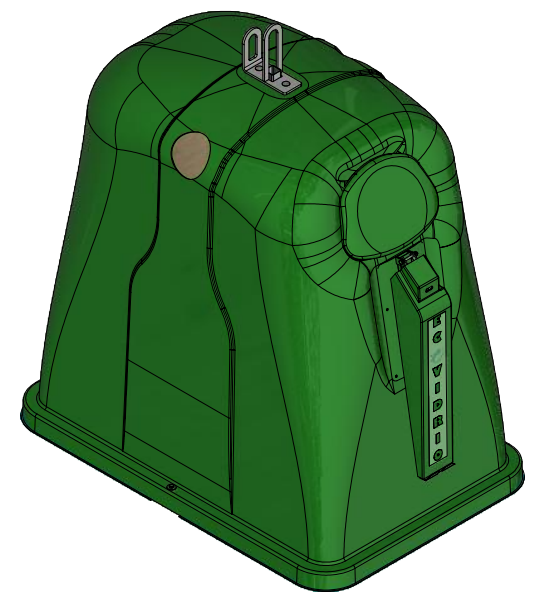
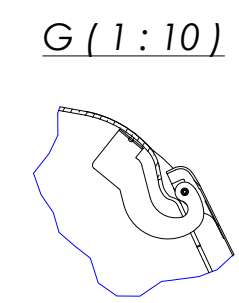
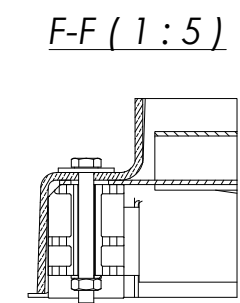
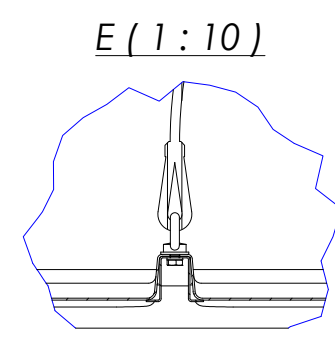
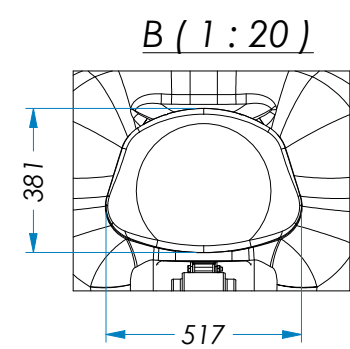
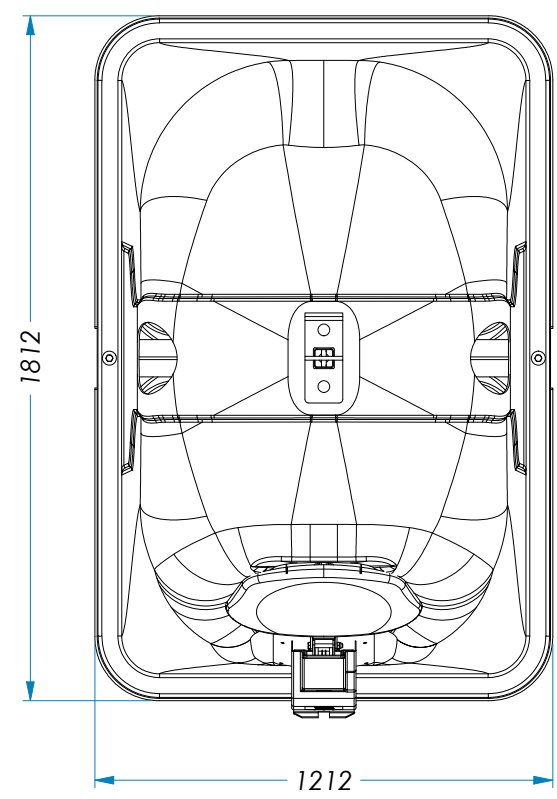
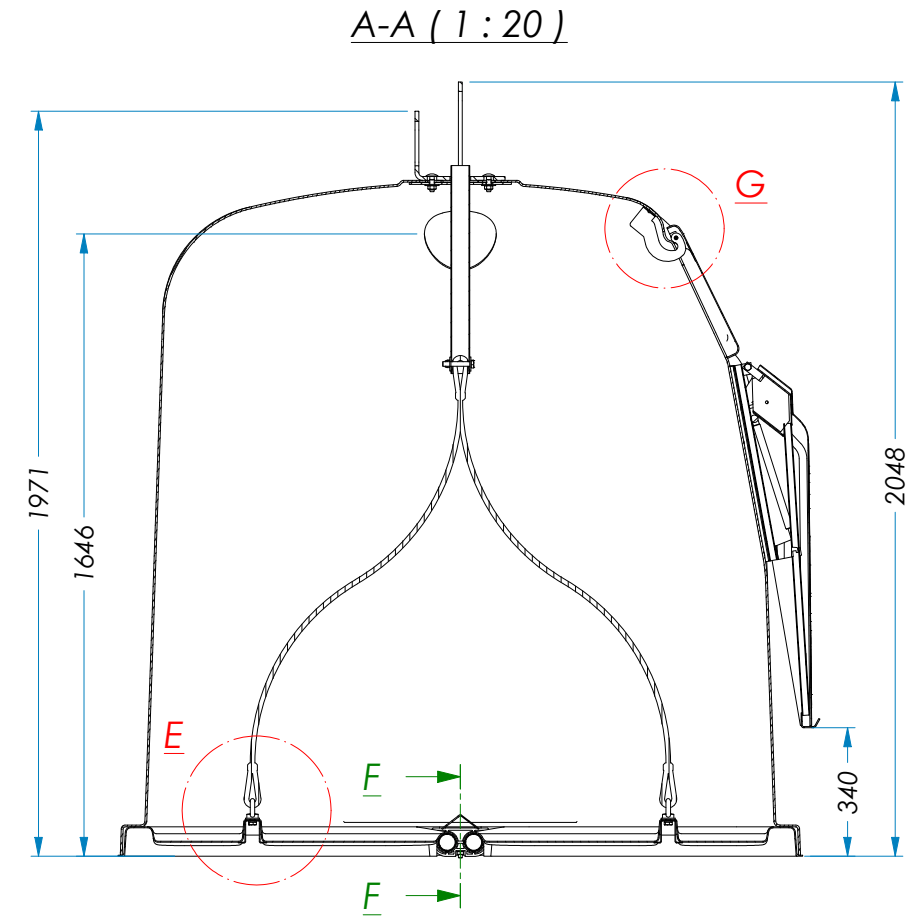
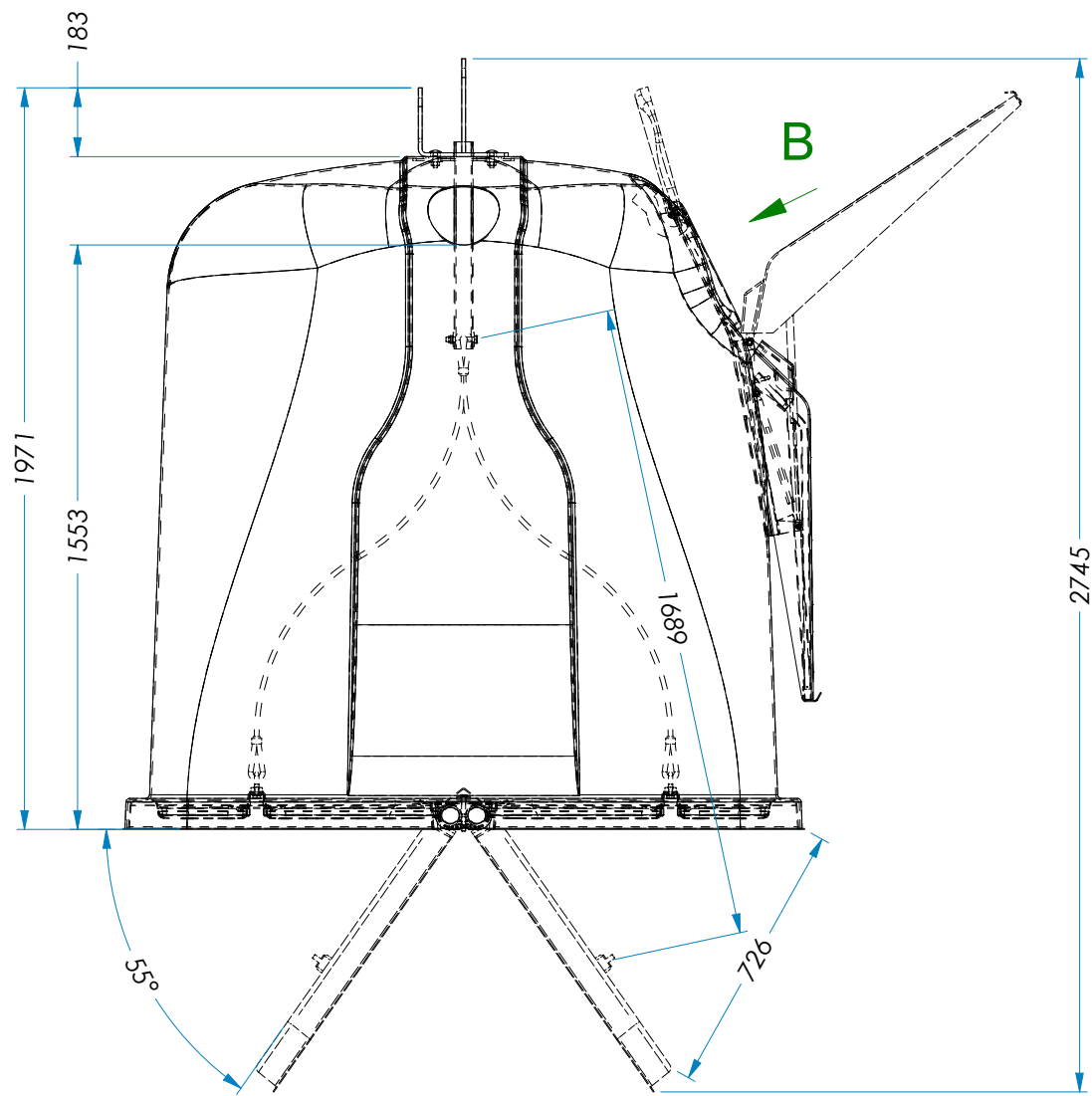
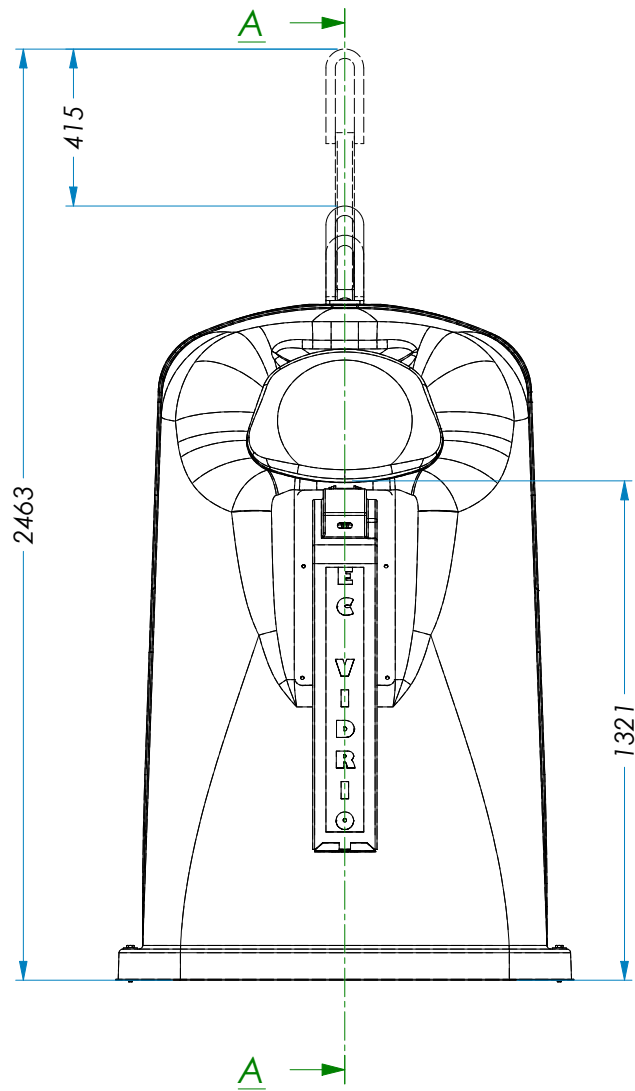


HISTORIAL DE REVISIONES - REVISION HISTORY				
ZONA	REV.	DESCRIPCIÓN - DESCRIPTION	FECHA ACTUAL - DATE	APROBADA-APPROVED
	1		10/06/2021	



SEGUN PLANO DRAWING BY	MATERIAL	RUGOSIDAD.SUP. ROUGHNESS					DENOMINACIÓN TITLE		Nº ALMACENAMIENTO		
	PREPARACION SUP.- PREPARATION SUP						Rectangular 2,7m3-Vidrio+VOLTEADOR.iam		Rectangular C21		
	TRATAMIENTO - TREATMENT						DESCRIPCION DESCRIPTION		TIPO TYPE		
	COLOR						2.7m3-Vidrio+BAR+VOLTEADOR		ORD.		
TEXTURA - TEXTURE	NOMBRE NAME	PREP. PREP	REV. CHECK	APROB. APVD	AUTO. AUTH	Nº DE PLANO DRAWING NUM		ED/RV			
	FECHA DATE	A.Cardona	A.Cardona	Victor Boscá	Victor Boscá	C21-101-03		1			
		09/11/2020	18/01/2021	28/01/2021	10/02/2021	CLASIFICACIÓN CLASSIFICATION	Nº CONTRATO CONTR. NUM				
						ESCALA SCALE	1 : 20	FORMATO SIZE	A3	HOJA SHEET	1 de 2